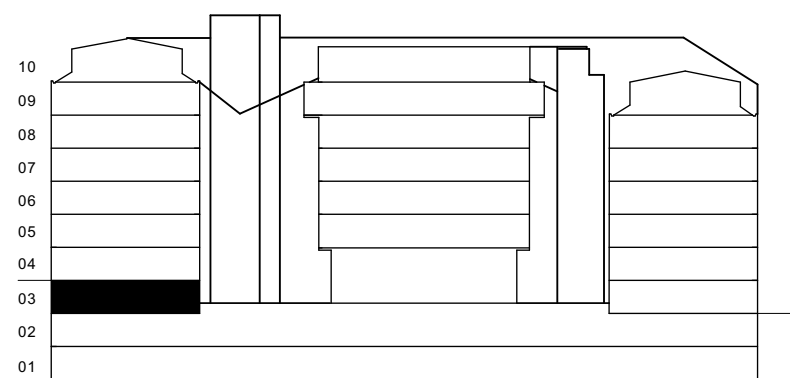
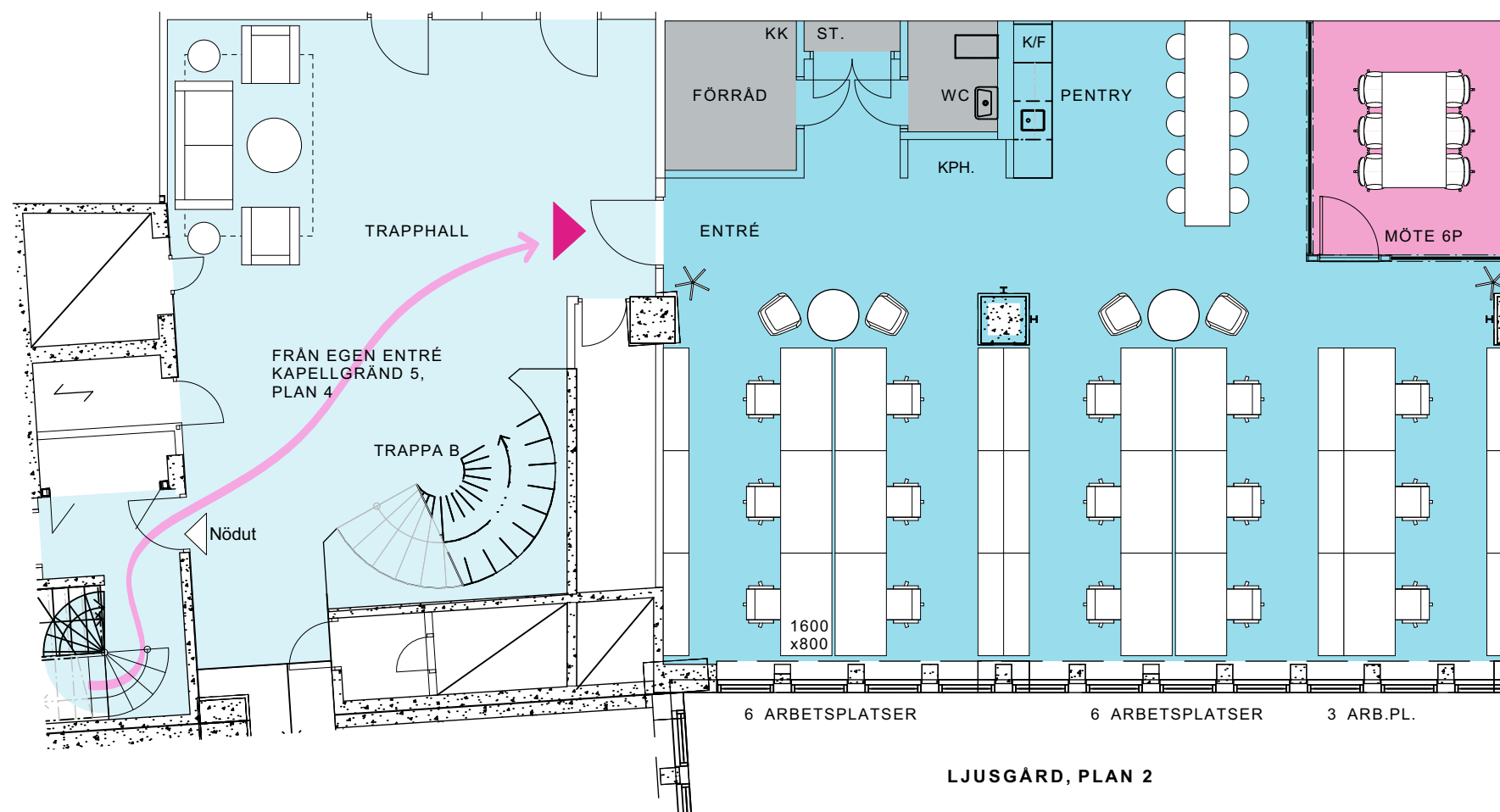
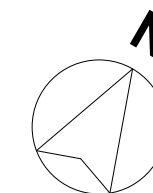


Kapellgränd 5, 132 m²

15 st arbetsplatser i ny/befintlig planlösning, plan 03
Kv Pelarbacken Mindre



 Arbetsplatser
öppna
i rum
reception 15 st
0 st
0 st

 Övrigt
mötesrum 1 st
tysta rum 0 st
pentry/paus 1 st

 Lokalarea
area/plats
totalt 8,8 m²
132 m²

SKALA 1:100 (A3)

